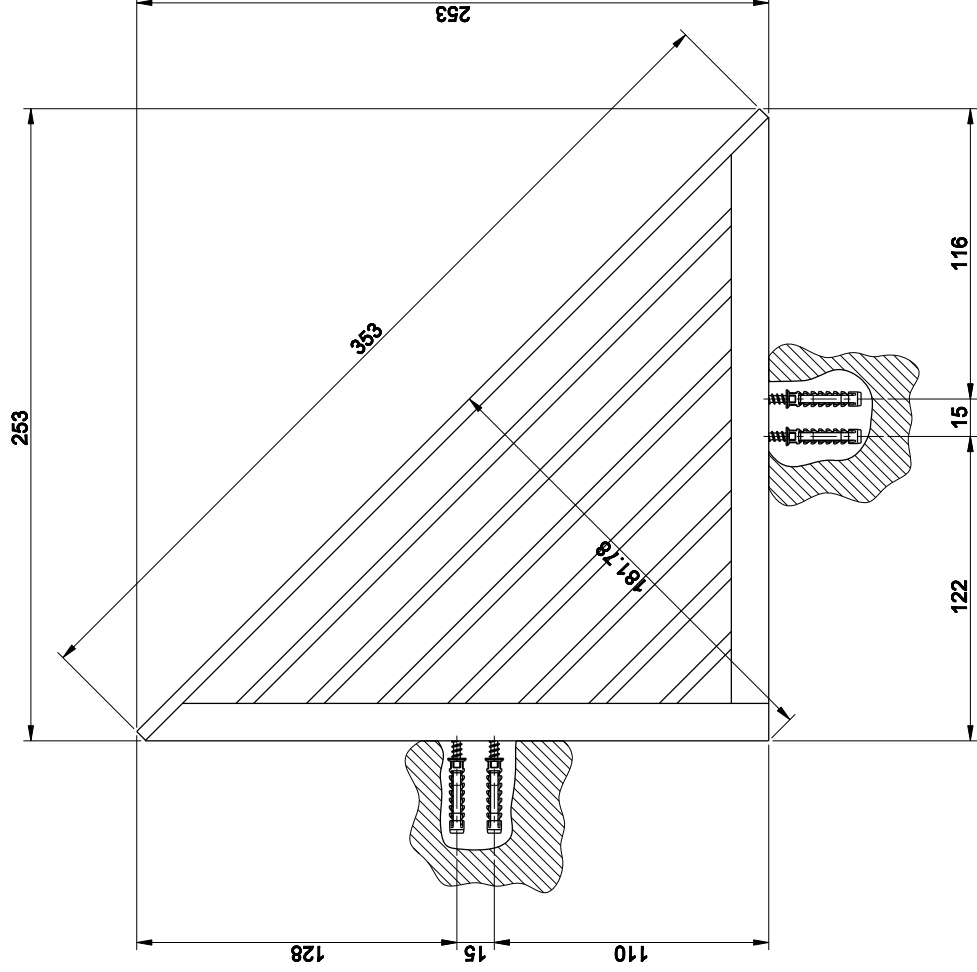
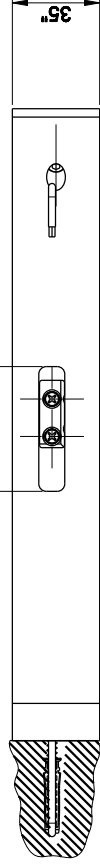


Sede per assemblaggio a muro



Gessi Sp.A. Parco Gessi, 13037 Serravalle Sesia (Vercelli) Italy
 Tel.0039 0163 454111 Fax.0039 0163 453150

www.gessi.com e-mail: gessi@gessit luglio 2003 copyright © GESSI Sp.A.

Il presente disegno a termine di legge non può essere reso pubblico o riprodotto senza l'autorizzazione scritta della GESSI Sp.A. - luglio 2003 copyright©GESSI Sp.A.

RETTANGOLO 20861

Angolare doccia



formato / size

A4

Rev.

0

codice cliente / client code